

## 动物定位耳标 ZTag-40T

产品数据手册编号：DSWLT01017 更新日期：2021/03/10 版本：V2.0

### 产品概述

ZTag-40T 是广州一帆云科技有限责任公司推出的 2.4GHz 无线有源，动物定位耳标，贴于动物耳朵之上，配合基站，可实现物体的远距离定位，电池使用寿命可达数年之久。

### 基本参数

输出功率:	+12dBm
供电电压:	1.8~3.6V
天线接口:	U.FL
数字接口:	运动, 温度
视距传输距离:	100 米
功 耗:	发送峰值电流 20mA, 接收时 8mA
休眠电流:	<10 $\mu$ A
工作温度:	-40°C 至 +85°C
存储温度:	-40°C 至 +105°C
尺 寸:	36x45x14mm
重 量:	依据电池容量续航时间而定: 续航时间 > 2 年, 总重量 15g; 续航时间 > 5 年, 总重量 20g;

### 产品图片



### 公司简介

广州一帆云科技有限责任公司是一家专门从事无线通讯方案设计、生产及服务的企业，公司拥有一流的设计团队，运用先进的工作方法，集合无线设计经验，公司拥有业界实用的各种模块，也为客户提供定制化服务。

### 版权声明

本文档提供有关一帆云科技产品的信息，并未授予任何知识产权的许可，并未以明示或暗示，或以禁止发言或其它方式授予任何知识产权许可，任何单位和个人未经版权所有者授权不得在任何形式的出版物中摘抄本手册内容。

## 版本信息

版本	修改时间	修改内容
V1.00	2021 年 12 月 9 日	创建文档

## 目 录

版权声明 .....	1
版本信息 .....	2
目 录 .....	3
1. 硬件介绍 .....	4
1.1 实物外观 .....	4
1.2 结构尺寸 .....	4
1.3 性能特点 .....	5
1.4 极限电气特性 .....	5
1.5 RF 参数 .....	6
2. 配置软件操作介绍 .....	7
2.1 界面介绍 .....	7
2.2 网络搜索 .....	8
3. 免责声明 .....	10
4. 售后服务及技术支持 .....	11

## 1. 硬件介绍

ZTag-40T 是广州一帆云科技有限责任公司推出的 2.4GHz 无线有源，动物定位耳标，贴于动物耳朵之上，配合基站，可实现物体的远距离定位，电池使用寿命可达数年之久。

### 1.1 实物外观

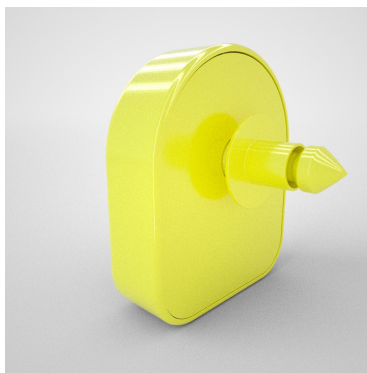
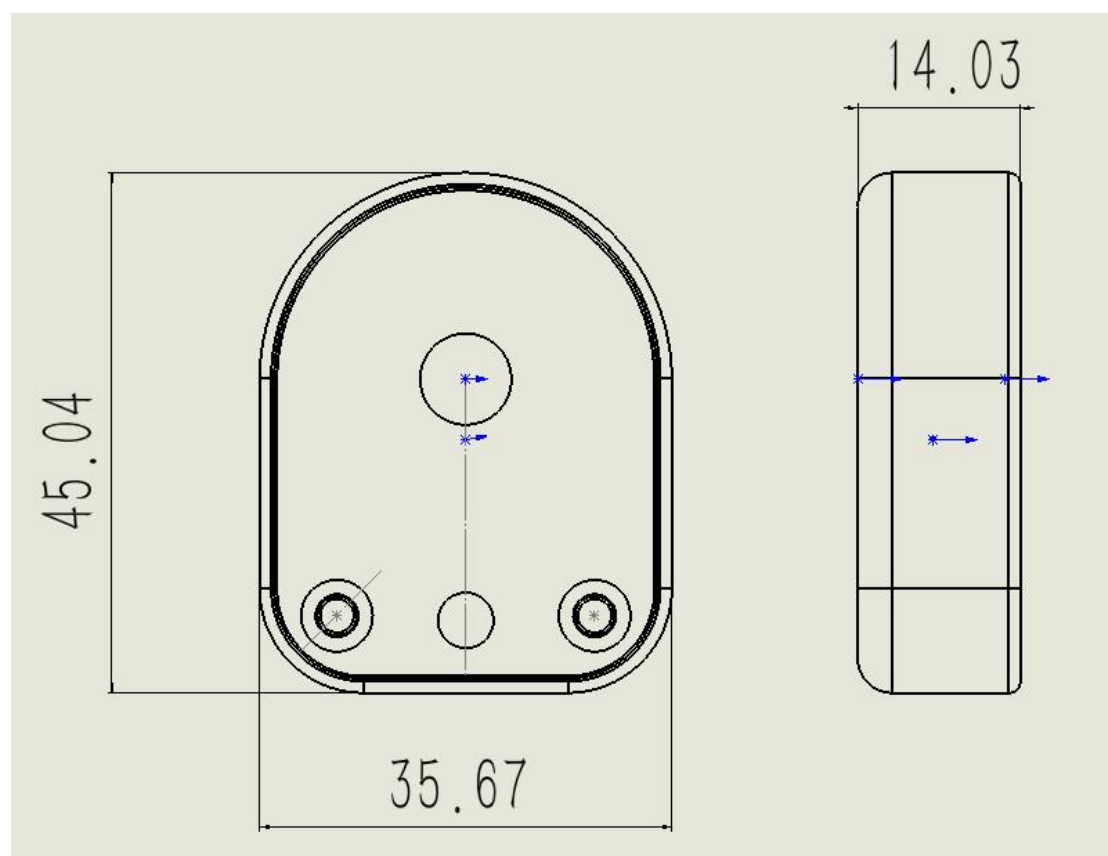


图 1-1 ZTag-40T 模块


### 1.2 结构尺寸



单位 mm

图 1-2 ZTag-40T 结构尺寸

### 1.3 性能特点

- 工作频率为 2.405GHz~2.485Ghz，共 16 个物理频段，可有效的避免自身的频段干扰，也可用扩展频段避开 WIFI 和蓝牙的干扰；
- 射频特性：输出功率：+12dBm，接收灵敏度：-99dBm，链路预算：111dBm 
- 两字节 PanID，支持 65536 个网段，不同网段中，可以从软件上区分出网络，互不干扰；
- 两字节本机地址【目标地址】，同一个物理网段、同一个 PanID 内，可有 65536 个 ZigBee 节点；
- 发送模式：支持具备应答机制的单播模式和所有节点都收到的广播模式。
- 串口参数【波特率、数据位、校验位、停止位】均可配置；
- 传输速率：125Kbps、250Kbps、500Kbps、1Mbps、2Mbps 可选，默认 250Kbps；
- 发送功率，-40dBm ~ +12dBm 可选；
- 自动重试机制：数据因为外界干扰发送失败时，设备会自动按照设置的重试次数和重试间隔重新发送，如数据量小但重要性非常高，可增加重试次数，保障数据通讯质量；
- 输入电压：1.8~3.6V；
- 最大工作电流：22mA@DC3.0V；
- 工作温度：-40℃ ~ +85℃；
- 保存温度：-40℃ ~ +105℃；



**输出功率：**+20dBm 输出功率为 100mW。

**接收灵敏度：**即保证误码率【 $10^{-5}$  (99.999%)】下，可接收的最弱信号强度。

**链路预算：**输出功率-接收灵敏度，这个参数体现了一个无线收发设备的传输能力，传输能力强，要么是可以发出更大的能量，要么是能接收更弱的信号。

### 1.4 极限电气特性

除非特别说明，下表所列参数是指  $T_{amb}=25^{\circ}\text{C}$  时的值。

标号	类别	参数			
		最小	典型	最大	单位
VCC	模块电压	1.8	3.3	3.6	V
IRX	接收电流		8	10	mA
ITX@vcc=3.0V, 20dbm	发送电流 (3V,20dbm)		22	28	mA
Isleep(休眠电流)	PM1 模式		5.5	10	$\mu\text{A}$

## 1.5 RF 参数

标号	ZTag-40T				说明
	最小	典型	最大	单位	
带宽	2.405		2.485	GHz	16个基本通道,如需要扩展通道,请与我们联系
接收灵敏度		-99		dBm	
发送功率	10	11.5	12.5	dBm	
动态输出范围		55		dB	
谐波		-31.2		dBm/MHz	

## 2. 配置软件操作介绍

WltZigBeeCfg 软件是针对一帆云科技无线模块的配置软件，可以完成模块的信息获取，配置及远程搜索功能。

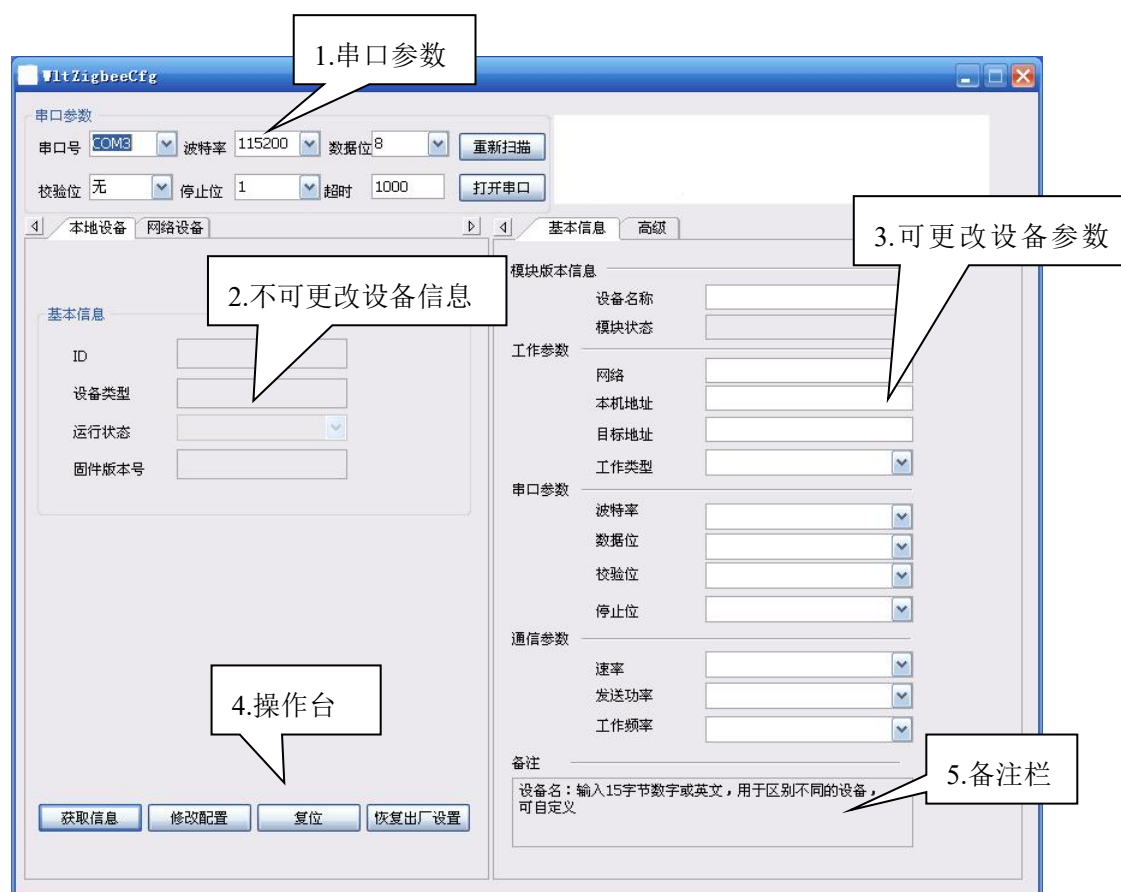


图 3-2 程序界面区域布局

### 2.1 界面介绍

#### 2.1.1 串口参数

包括串口的波特率、数据位长度、校验位、停止位位数，串口通讯超时时间等参数，必须和设备配置的一致，否则将获取不到信息。

#### 2.1.2 不可更改设备信息

显示设备的固件状态，固件版本等。

#### 2.1.3 可更改配置区

- 设备名：输入 15 字节数字或英文，用于区别不同的设备，可自定义
- 设备运行状态测试换行

- 网络：相同网络号的设备之间才能通讯，此号码从软件上划分网络，格式为两字节十六进制数据，
- 本机地址：本地的网络地址
- 目标地址：设置无线通讯的目的地址，与本机地址是配对使用的。
- 工作类型：主从模式的选择，详见下一章示例说明
- 串口波特率：范围从 1200bps~1.5Mbps 可选，默认 115200bps
- 串口数据位： 8
- 串口校验位：无
- 串口停止位： 1
- 无线速率：125Kbps、250Kbps、500Kbps、1Mbps、2Mbps 可选，默认 250Kbps；
- 发送功率： +20dBm
- 工作频率：2.400GHz~2.520Ghz ，共 25 个通道，其中 11~26 通道为标准 ZigBee 通道，其他为扩展通道，此设置将物理上划分网络，互不干扰。**非授权模式是无法使用扩展通道的。**
- 分帧间隔：串口收到最后一个数据开始计时，超过此时间就将之前的数据打包发走
- 分帧长度：串口收到此数量的字节后，打包发走
- 发送重试次数：无线发送失败之后，重新发送多少次才放弃
- 重试间隔时间：无线发送失败之后，过了设置值的时间后重新发送

#### 2.1.4 操作台

包括获取信息按钮，修改配置按钮，复位及恢复出厂设置按钮，修改配置需要输入密码，默认为 12345，用户可自定义密码。

#### 2.1.5 备注栏

解释该选项，并注明注意事项。

## 2.2 网络搜索

使用连接 PC 的评估板，即可无线搜索网络中的 WLT 设备。要进行此操作，请点击“网络设备”选项卡，点击“搜索设备”，在弹出的对话框中，选择要搜索的频段及通信速率，如果已知网络中的设备处于某个通道，可以直接选择该通道搜索，节省搜索时间。



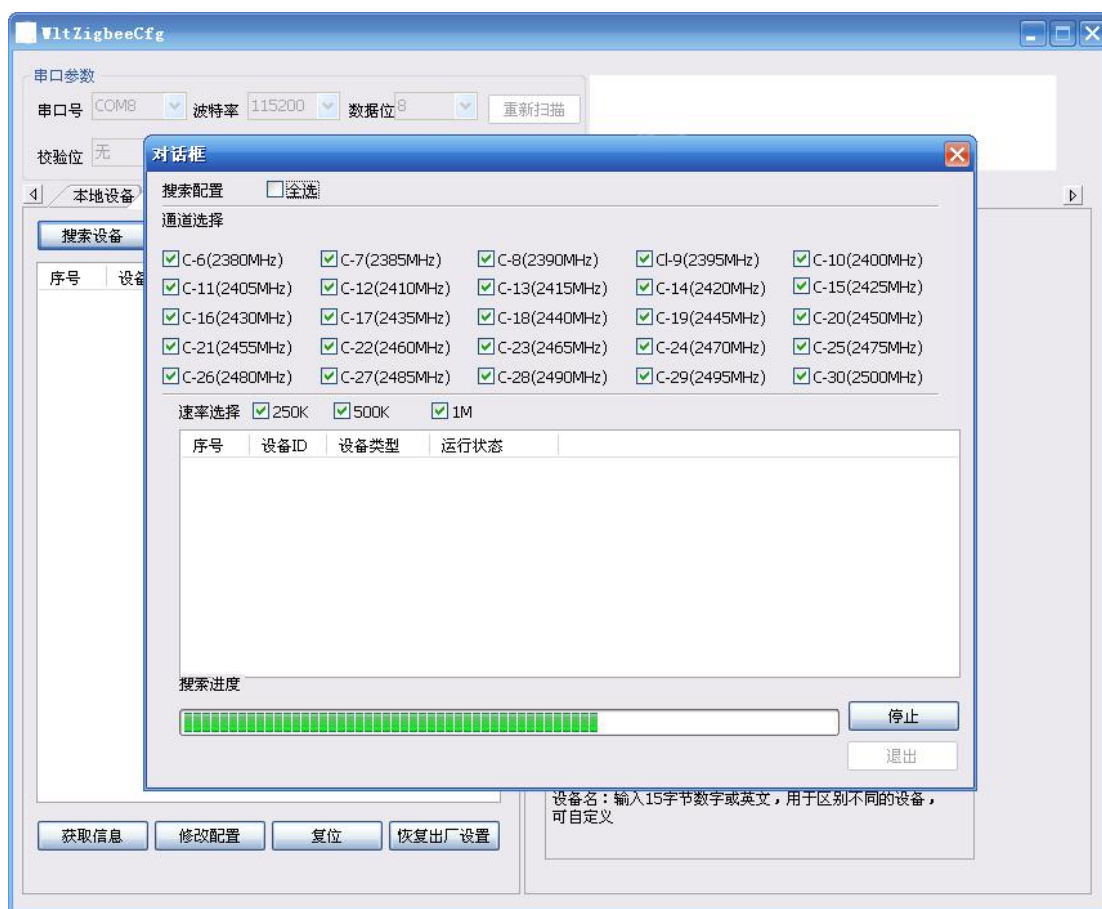


图 3-3 搜索网络设备

搜索到的设备将显示于设备列表框，点击选中设备，可以按照本地设备操作流程，进行信息获取，配置修改操作。

### 3. 免责声明

本文档所说明的参数及配置，均在文档指定的条件下使用，使用前请注意，如有不清楚的地方，请联系销售工程师。除一帆云科技在其产品的销售条款和条件中声明的责任之外，一帆云科技概不承担任何其它责任，包括对产品的特定用途适用性、适销性或对任何专利权、版权或其它知识产权的侵权责任等，均不作担保，如用户在使用条件之外使用本产品，造成的干扰及损失，用户需自行承担。

一帆云科技可能随时对产品规格及产品描述做出修改，恕不另行通知。

## 4. 售后服务及技术支持

在订购产品之前,请您与一帆云科技销售处或分销商联系,以获取最新的规格参数说明。

本档中提及的含有订购号的文档以及其它一帆云科技文献可通过访问广州一帆云科技有限责任公司的官方网站 [yinetyun.com](http://yinetyun.com) 获得。

产品在使用过程中出现问题,请先和技术人员确定故障,如需返厂维修,请在返修单注明清楚故障现象,并填写公司或个人的联系方式,与产品一并寄回。

技术支持电话: 18027119915 (蔡先生)

销售电话: 18027119915 (蔡先生)

技术支持邮箱: [zigbee315@163.com](mailto:zigbee315@163.com)

销售邮箱: [zigbee315@163.com](mailto:zigbee315@163.com)

技术支持 QQ: 1582984669

销售 QQ: 1582984669

公司地址: 广州市番禺区石楼镇创启路 63 号创新 1 号楼 B4-3 室